



POR Calabria
2014-2020
Fesr-Fse
il futuro è un lavoro quotidiano



UNIONE EUROPEA
FONDI STRUTTURALI DI INVESTIMENTO EUROPEI



REPUBBLICA ITALIANA



REGIONE CALABRIA

ASSE I – PROMOZIONE DELLA RICERCA E DELL'INNOVAZIONE

Obiettivo specifico 1.1.1 – Incremento dell'attività di innovazione delle imprese
Azione 1.1.5 - Sostegno all'avanzamento tecnologico delle imprese attraverso il finanziamento di linee pilota e azioni di validazione precoce di prodotti e di dimostrazione su larga scala

Titolo proposta progettuale:

Sistema Energetico Ibrido (SEI)

CUP J22C22000270005

Soggetti proponenti:



Obiettivi del progetto:

Il SEI rientra tra le tecnologie abilitanti di possibili soluzioni adottabili allo scopo di favorire la transizione energetica, tra cui quella basata sul coinvolgimento dei cittadini per costruire con gli stessi, aggregazioni quali quelle identificabili come comunità di energia rinnovabile (CER), come mostrato in fig.1.

Risultati attesi:

- realizzazione della soluzione tecnologica SEI in grado di integrare un mix di tecnologie di stoccaggio per andare verso una sempre maggiore elettrificazione dei consumi utilizzando rinnovabili;
- ottimizzazione del sistema SEI e favorire il passaggio da TRL4 a TRL7;
- realizzazione di CER con la possibilità di massimizzare l'energia elettrica condivisa secondo lo schema dell'autoconsumo "istantaneo" all'interno delle comunità stessa attraverso la tecnologia SEI;
- realizzare un'architettura modulare sia a livello di singolo SEI sia in configurazione aggregata;
- implementazione di funzionalità innovative in termini di servizi verso gli operatori della rete di distribuzione e di trasmissione.

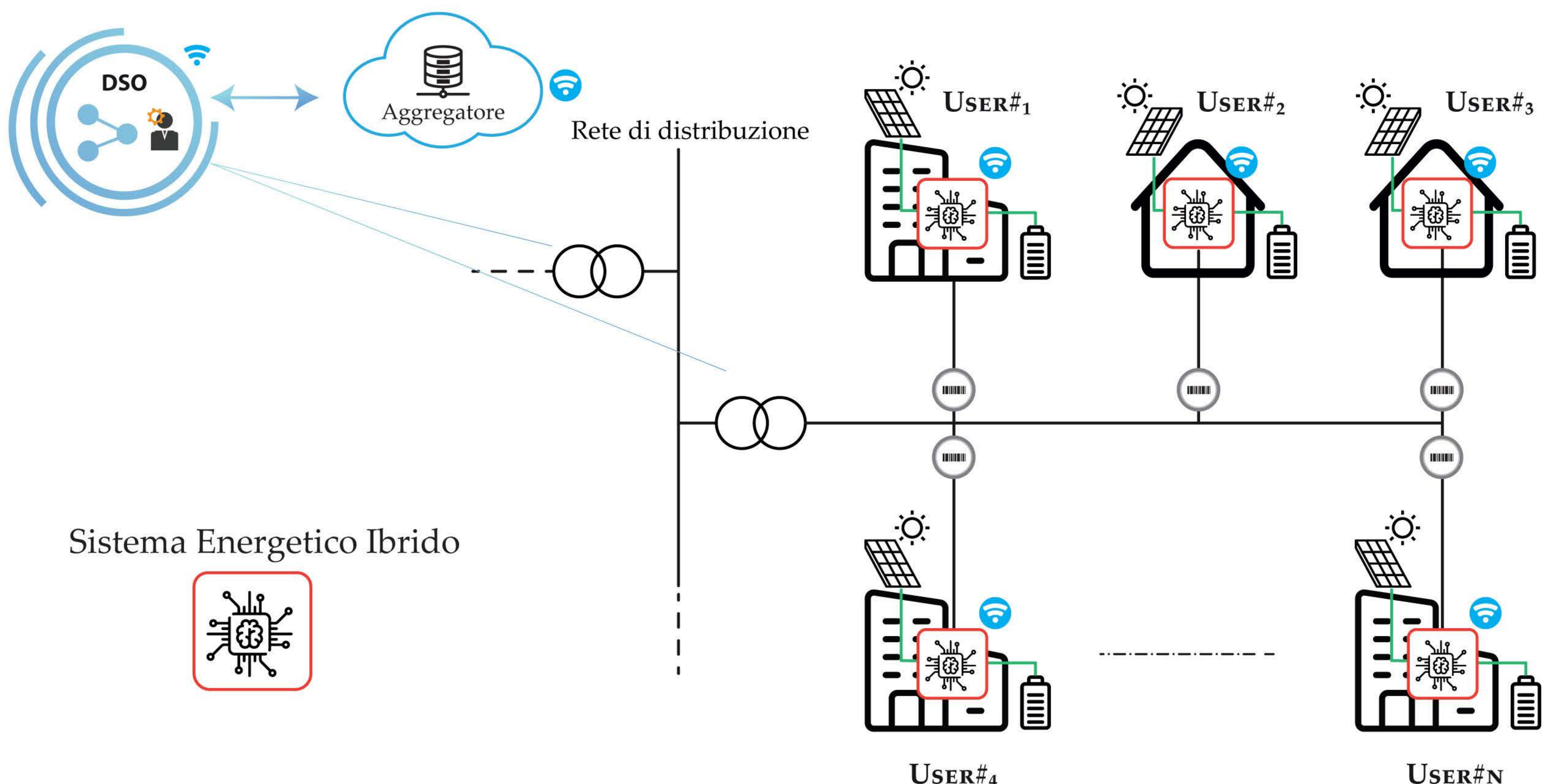


Fig. 1 - Sistema Energetico Comunitario